

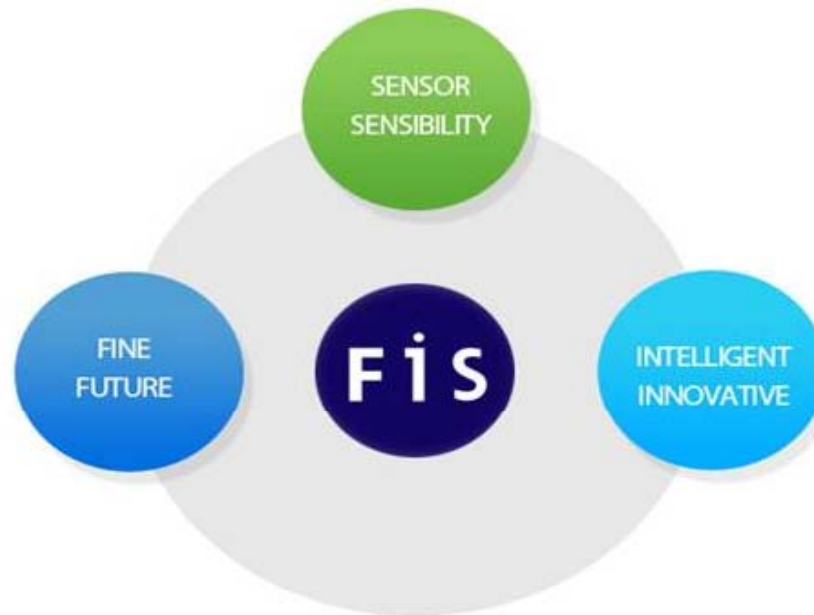
# Semiconductor Gas Sensor Smart sensor module

JDS COMPANY KOREA

Tel 02-3491-5217

[www.jdscompany.co.kr](http://www.jdscompany.co.kr)

# 회사 소개 1



## 1 환경인증

페사는 ISO 14001:2004 및 JIS Q 14001:2004의 인증을 취득하고 있습니다.



ISO14001등록서



## 2 품질인증

페사는 ISO 9001:2008 및 JIS Q 9001:2008의 인증을 취득하고 있습니다.



ISO9001등록서



# 가스센서의 구조-2

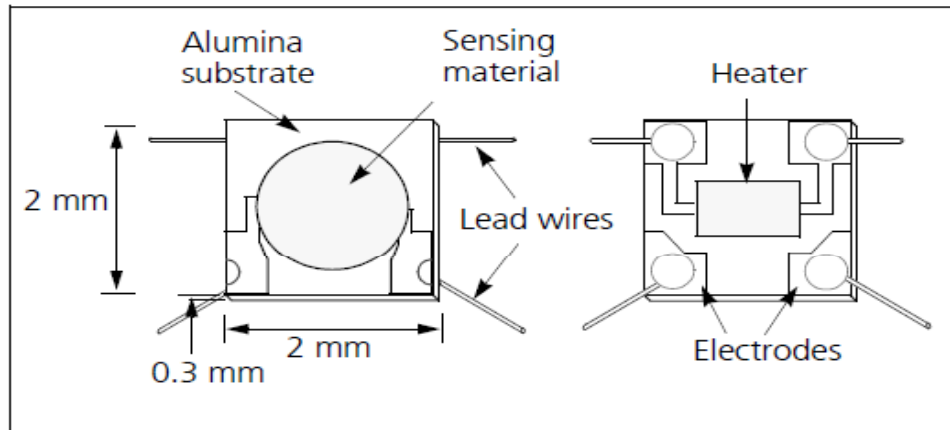


Fig 1a. Sensing element

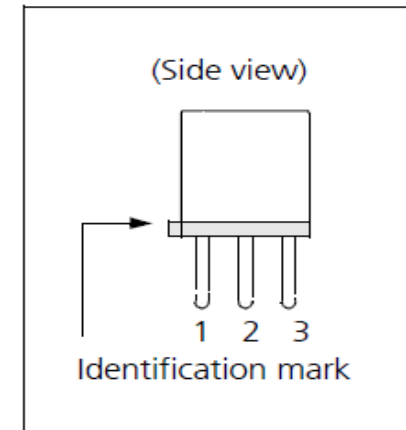


Fig 1c. Pin Layout

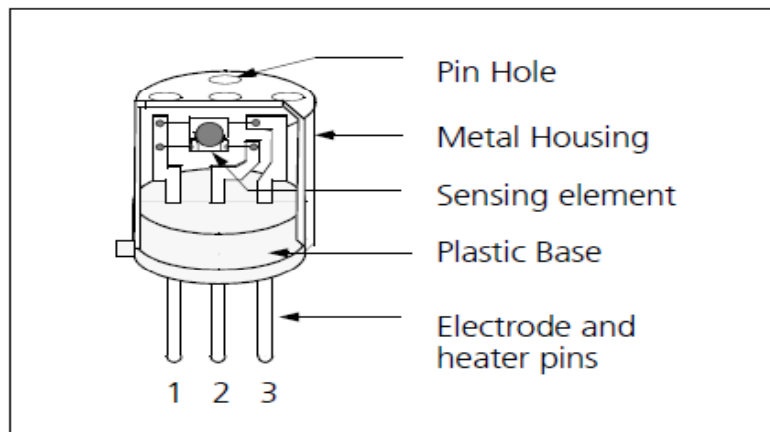


Fig 1b. Configuration

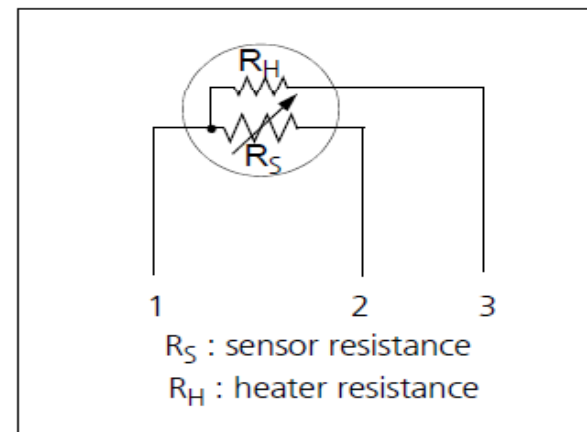


Fig 1d. Equivalent circuit

# Smart sensor module의 형태



NO CASE  
(SOLDERING 필요)



WITH CASE  
(방수몰딩, 커넥터)

# Smart sensor module의 장점

1. 장기경시성 및 사용수명이 뛰어나다.
2. 센서의 전수검사 및 챔버 가스 CALIBRATION
  - 전수검사 및 같은 LOT. CALIBRATION을 통한 품질관리 반복재현성이 우수
3. 가스경보 및 경향치 모니터 디스플레이가 가능
  - 일정농도 이상의 가스 발생 시 점점 출력
  - 자사 품질관리 RS-232C 통신을 이용하면 가스 확산도에 따른 PPM숫자가 0.2~2초 단위로 실시간 출력
4. 응용범위가 넓다.
  - 환경모니터, 악취모니터 및 컨트롤, IoT제품등 적용범위가 넓음

# SERIAL DATA 출력 예시 4000 (VOC)

(出力例)

Rev E0.01 FIS4100-01

R/Ro	0850	0600	0400									
H020	H040	H060	sABS	R/Ro	Temp	Batt	Date	NT1	NT2	NT3	Stat	
0978	0730	0548	0000	1000	+23	0938	0000	04	01	00	05	0
0989	0761	0564	0000	1000	+23	0938	0000	04	01	00	05	0
0990	0769	0572	0572	1000	+23	0938	0000	04	01	00	01	0
0992	0774	0576	0576	1000	+23	0939	0000	04	01	00	01	0
0991	0776	0576	0576	1000	+23	0945	0000	04	01	00	01	0
0993	0783	0584	0584	1000	+23	0937	0000	04	01	00	01	0
0994	0786	0584	0584	1000	+23	0938	0000	04	01	00	01	0
0994	0784	0592	0592	1000	+23	0937	0000	04	01	00	01	0

Stat (Status)	Contents
01	Normal mode, Monitoring for gas
05	Initial stage (few seconds after power on)
41	Malfunction 1
44	Malfunction 2
71	오염 1
72	오염 2
73	오염 3

# SERIAL DATA 출력 예시 3000 (암모니아 황화수소)

```
Rev R1.00 FIS3001-00
CO_Call[abs] 0581
CH4_Call[abs] 0398
HCO HCH4 temp date C01 CH1 stat
1024 0495 +27 0062 01 01 06
1024 0495 +27 0062 01 01 06
1024 0495 +27 0062 01 01 06
1024 0495 +27 0062 01 01 06
1024 0938 +27 0062 01 01 05
1024 0938 +27 0062 01 01 05
1024 0938 +27 0062 01 01 05
1024 0938 +27 0062 01 01 05
1024 0938 +27 0062 01 01 05
1024 0938 +27 0062 01 01 05
1024 0938 +27 0062 01 01 05
1024 0938 +27 0062 01 01 05
1024 0938 +27 0062 01 01 05
1024 0938 +27 0062 01 01 05
1024 0942 +27 0062 01 01 05
1024 0942 +27 0062 01 01 05
1024 0942 +27 0062 01 01 05
```

접속 000:28    자동検出    9600 8-N-1    SCROLL    CAPS    NUM    キャ    エコーを印

12h 13h 14h 15h 16h 17h 18h 19h 20h 21h 22h 23h 24h 01h 02h 03h 04h 05h 06h 07h 08h

98%    11:51



# SERIAL DATA 출력 예시 3000 (암모니아 황화수소)

## 【데이터 예시】

Rev R1.00 FIS30XX-SXX

Cal[abs] 800 700 600 400 0600

GAS temp date AL1 AL2 stat

0000	+25	0000	00	00	05
0000	+25	0000	00	00	05
0000	+25	0000	00	00	05
0000	+25	0000	00	00	05
0000	+25	0000	00	00	05
0000	+25	0000	00	00	00

(중략)

0000	+25	0000	00	00	00
0003	+25	0000	00	00	00
0008	+25	0000	00	00	00
0019	+25	0000	00	00	00

Rev : 소프트웨어 번호 (Software No.)

Cal[abs] : 조정 시 센서 데이터 (Sensor data at calibration)

GAS : 경향치 가스농도 (Gas conc.)

Temp : 온도 (Temperature)

Date : 사용일수 (Used dates)

AL1 : 1단계 경보횟수 카운트 (The number of 1st alarms)

AL2 : 2단계 경보횟수 카운트 (The number of 2nd alarms)

Stat : 상황 (Status) 이 예에서는 「05」가 초기안정, 「00」은 통상감시

「21」 1단계 경보 「22」 2단계 경보, 「2」 판정금지영역

「41」 센서고장 「44」 실리콘 피독판정 중